

Ambrogio Robot L35

MD-CO-RO-32- Rev. 1.2 - 29/02/2020 - Ambrogio Robot L35

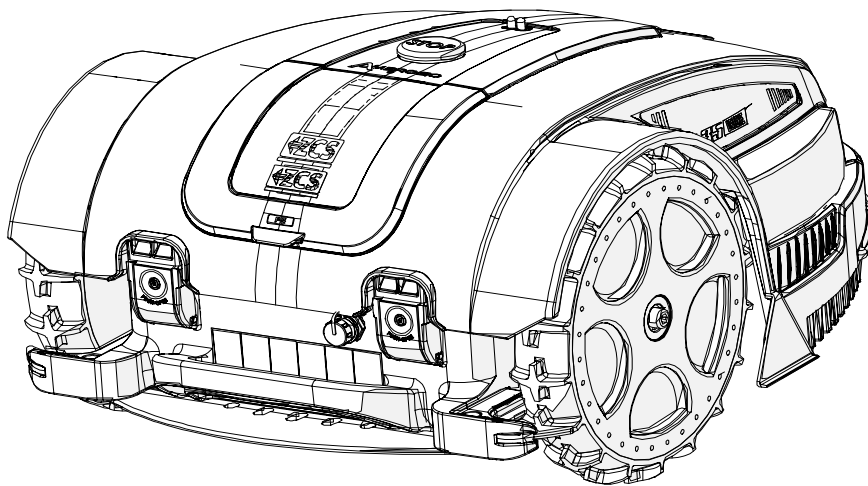
Spare Parts Catalogue

Previous Revision 1.1
Current Revision 1.2
From 2020-02

Models Type Included

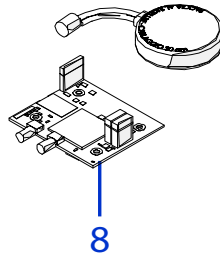
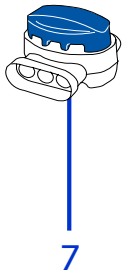
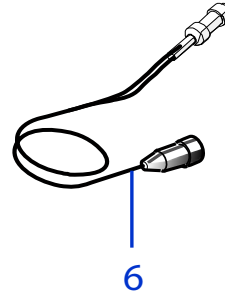
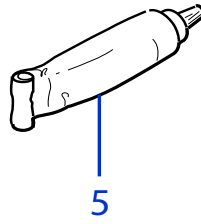
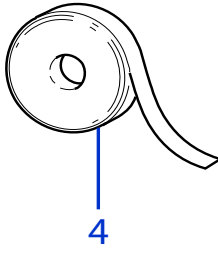
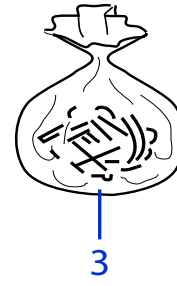
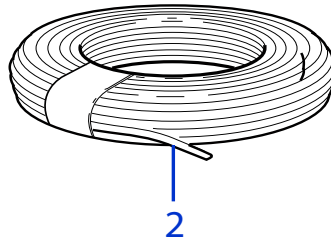
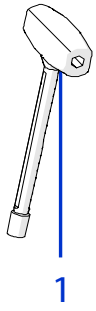
A035BA0
9035DE0

L35 B
L35 Deluxe



Price List. Only for Italy. Delivery cost not included
Listino al pubblico. Trasporto non incluso





Tav. **01** **0**
 Tab.
 Taf.

Prezzo 22% IVA Inclusa. Price with 22% VAT Included.

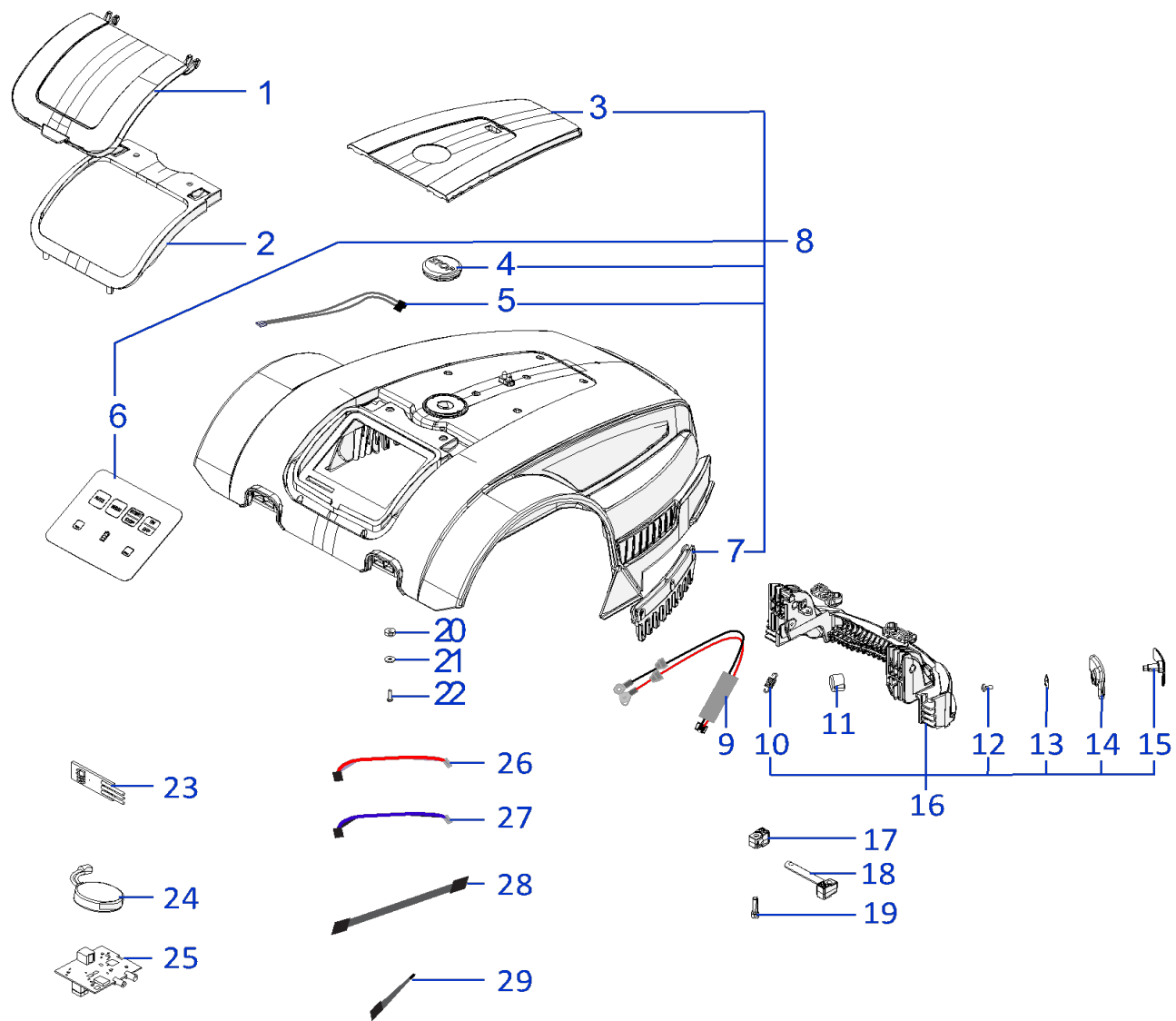
Prezzo senza IVA. Price without VAT

Rif.	Code	Qt.in Robot		(IT) Descrizione * (GB) Description	MOQ	Net Price	Public Price	Exc
1	051Z20600A	1		Chiave - Screwdriver	1	11,10	13,54	
2	CS_E025_1	0-1	MT 100 (1x0.75)	Cavo - Cable	1	32,40	39,53	
2	CS_E025_15	0-1	MT 150 (1x0.75)	Cavo - Cable	1	48,60	59,29	
3	200A00100A	0-1	(100 Pz)	Conf. Chiodi - Nails Bag	1	11,70	14,27	
3	200A00200A	0-1	(200 Pz)	Conf. Chiodi - Nails Bag	1	21,60	26,35	
4	CS_C0111	0		Nastro Agglomerante - Stretch Electrical Tape	1	25,60	31,23	
5	CS_C0109	0	200 Gr	Grasso - Grease	1	20,30	24,77	
6	CB01_RICEX	0		Ricarica Esterna - External recharge	1	26,00	31,72	
7	200A00003	1		(3pcs) - Connettore - Connector	1	4,90	5,98	
7	200A00001	0		(10pcs) - Connettore - Connector	1	13,90	16,96	
7	200A00050	0		(50pcs) - Connettore - Connector	1	57,60	70,27	
8	110A00080A	0-1		Kit connect 2G - Kit connect 2G	1	258,00	314,76	
8	110A00060A	0-1		Kit connect 3G - Kit connect 3G	1	333,00	406,26	
8	110A00070A	0-1		Kit connect 4G - Kit connect 4G	1	333,00	406,26	

Solo per rivenditori
 Only for dealer

Code	(IT) Descrizione * (GB) Description	MOQ	Net Price	
CS_BT_USB	Convertitore USB-Bluetooth - USB-Bluetooth Converter	1	40,00	No discount



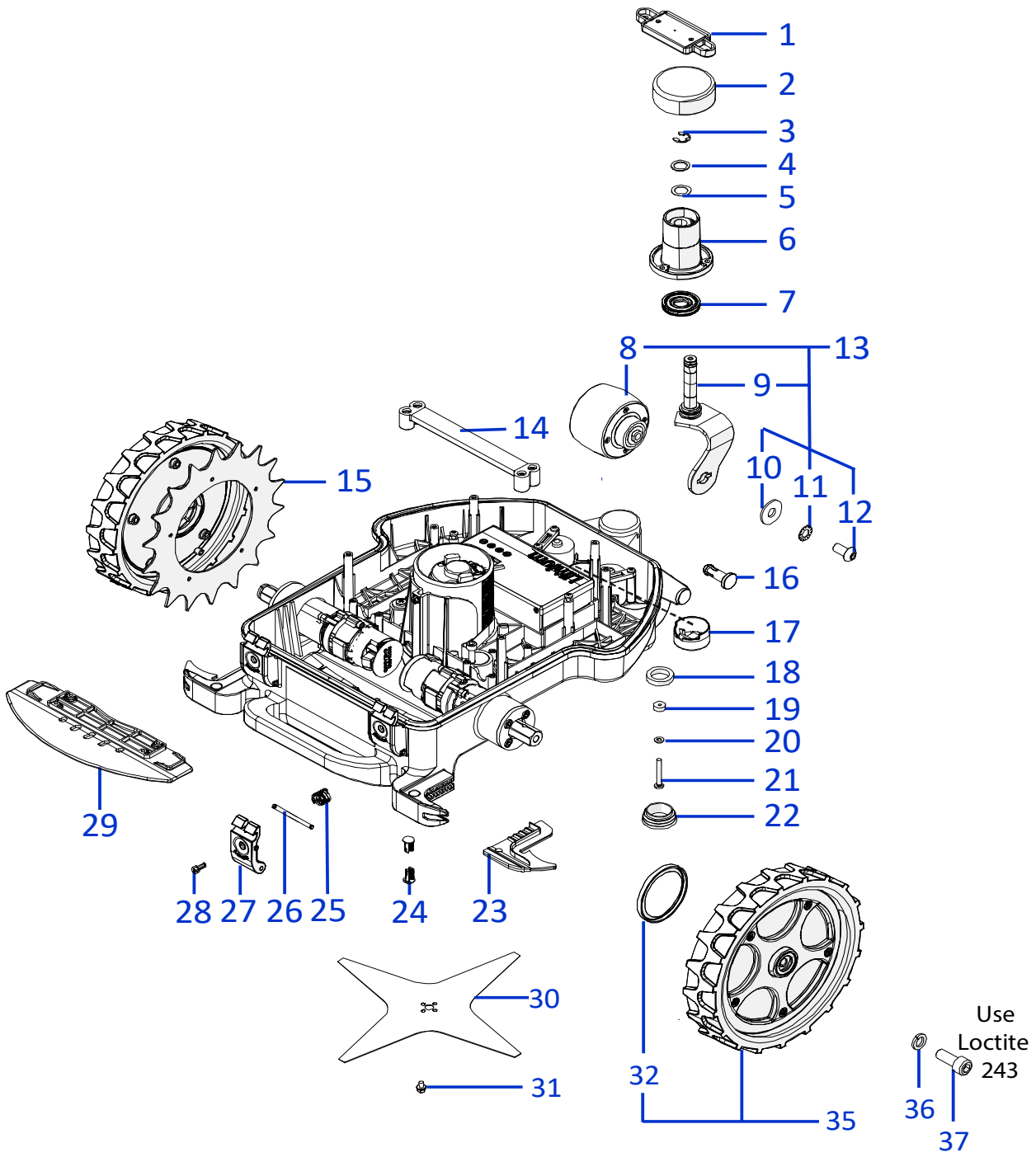


Tav. **02**
 Tab. **0**
 Taf.

Prezzo 22% IVA Inclusa. Price with 22% VAT Included.

Prezzo senza IVA. Price without VAT

Rif.	Code	Qt. in Robot		(IT) Descrizione * (GB) Description	MOQ	Net Price	Public Price	Exc
1	051Z47800A	1		Cover tastiera - Keyboard cover	1	12,00	14,64	
2	051Z47600A	1		Supporto sportellino - Falp support	1	6,80	8,30	
3	051Z47100A	1		Tampografia cover - Cover pad	1	7,00	8,54	
4	110E01300A	1		Tasto Stop - Stop key	1	30,80	37,58	
5	CB010_L30	1		Cablaggio sensore pioggia - Rain sensor Cabling	1	4,50	5,49	
6	051Z44400A	1		Tastiera - Keyboard	1	32,00	39,04	
7	051Z16500A	1	Right - Destro	Protezione - Protection	1	3,30	4,03	
7	051Z16600A	1	Left - Sinistro	Protezione - Protection	1	3,30	4,03	
8	035A200005_R	1		Gruppo Calotta - Cap Set	1	196,00	239,12	
8		1		-				
9	051CB01.02	1		Cablaggio ricarica - Recharging Cable	1	6,70	8,17	
10	051Z49100A	2		Molla - Spring	1	2,00	2,44	
11	C02182	2		Tappo morbido - Sfor cap	10	8,40	10,25	
12	C01320	2	M4 x 8	Vite - Screw	100	30,20	36,84	
13	C02318	2		Anello - Ring	10	6,00	7,32	
14	051Z27100A	2		Supporto - Support	1	2,00	2,44	
15	051D18001	2	With Rif.13	Contatto ricarica - Charging contact	1	21,00	25,62	
16	051Z46900A	1		Gruppo urto - Bump group	1	52,00	63,44	
17	050Z31400A	2		Battuta bumper - Bumper stop	1	12,00	14,64	
18	050Z31300A	2		Staffa - Support	4	5,75	7,02	
19	C01269	4	M5 x 20	Vite - Screw	10	12,60	15,37	
20	051Z20100A	10		Guarnizione - Gasket	10	8,20	10,00	
21	C02161	10		Rosetta piana - Washer	10	7,00	8,54	
22	C01627	10	M3 x 12	Vite - Screw	10	4,90	5,98	
23	075E00700A	1		Scheda Urto - Bump sensor	1	12,00	14,64	
24a	C02455	0-1	GSM	Antenna GSM - GSM antenna	1	9,20	11,22	
24b	051Z54700A	0-1	GPS	Antenna GPS - GPS Antenna	1	30,00	36,60	
25	110E01800A	0-1	2G	Modulo Connect 2G - Connect Module 2G	1	210,00	256,20	
25	110E02100A	0-1	3G	Modulo Connect 3G - Connect Module 3G	1	285,00	347,70	
25	015E01100A	0-1	4G	Modulo Connect 4G - Connect Module 4G	1	285,00	347,70	
26	042CB03.02	1		Cablaggio stop - Stop cabling	1	16,00	19,52	
27	051CB03.01	1		Prolunga cabalggio pioggia - Rain cable extension	1	4,20	5,12	
28	051CB02.01	1		Cabalggio canBUS - CanBUS cable	1	5,20	6,34	
29	110E01100A	2		Cablaggio Terminazione CAN - CAN termination cable	1	3,90	4,76	

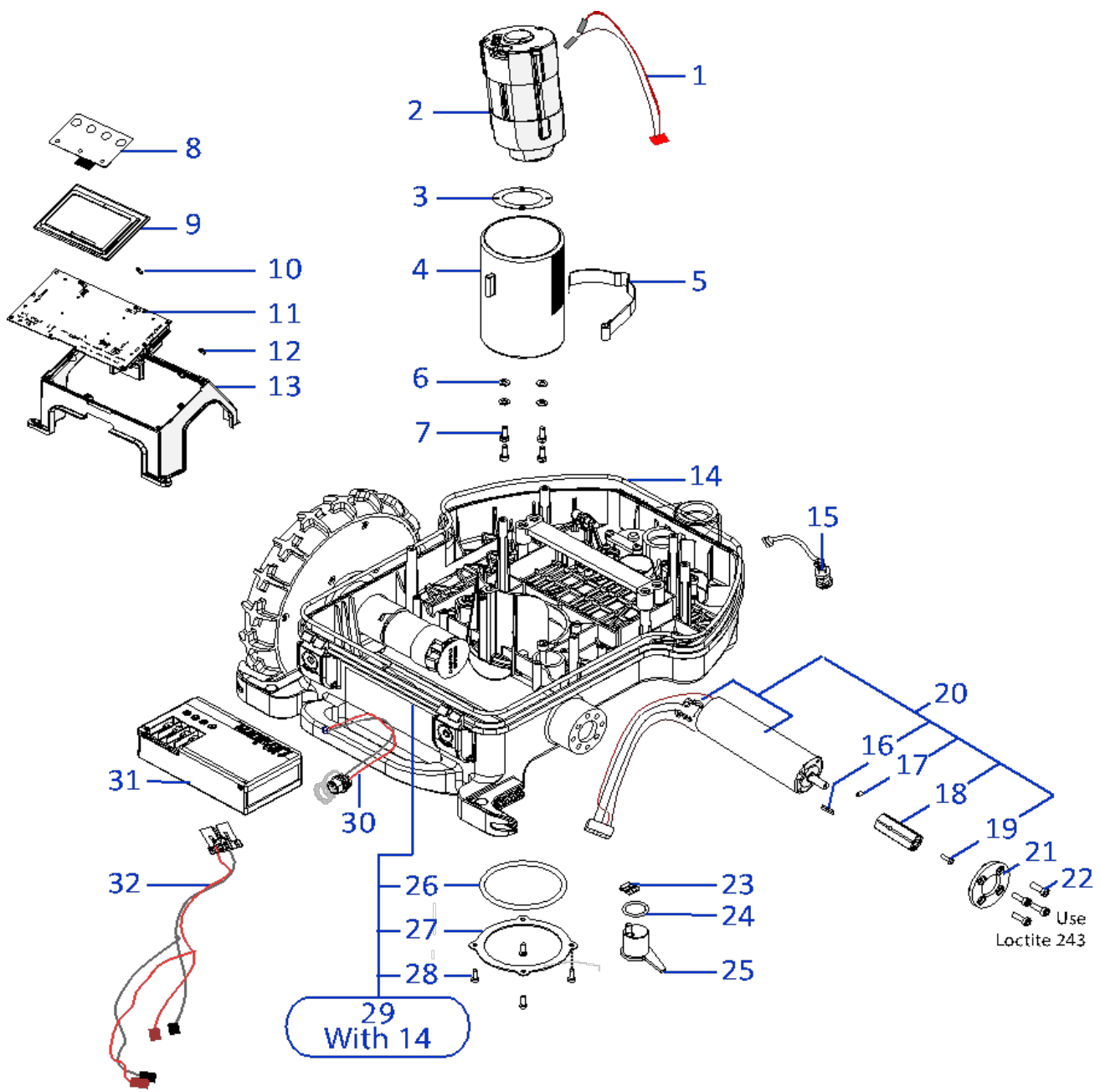


Tav. **03**
 Tab. **0**
 Taf.

Prezzo 22% IVA Inclusa. Price with 22% VAT Included.

Prezzo senza IVA. Price without VAT

Rif.	Code	Qt. in Robot		(IT) Descrizione * (GB) Description	MOQ	Net Price	Public Price	Exc
1	051Z49900A	1		Scheda LIFT - Baord LIFT	1	16,00	19,52	
2	C01491	1		Copertura - Cover	1	2,00	2,44	
3	CS_C0030	1		Seger - Seger	100	22,60	27,57	
4	C02049	1		Rondella - Washer	10	3,30	4,03	
5	C00616	1		Rondella - Washer	10	3,30	4,03	
6	051Z31000A	1		Guida albero - Shaft Guide	1	12,30	15,01	
7	110Z43500A	1		Soffietto - Bellows	1	3,10	3,78	
8	075Z03700A	1		Ruota Anteriore - Front Wheel	1	26,60	32,45	
9	051Z34300A	1		Albero Ruota - Wheel Shaft	1	12,90	15,74	
10	C00361	1		Rondella - Washer	8	6,35	7,75	
11	C00360	1		Rondella Dentata - Toothed Washer	8	6,35	7,75	
12	C00678	1	M8 x 16	Vite - Screw	8	10,05	12,26	
13	051Z29500A	1		Gruppo ruota posteriore - Front wheel group	1	38,00	46,36	
14	051Z14700A	2		Staffa batteria - battery bracket	1	6,65	8,11	
15	051Z50900A	2	Optional	Artiglio - Spike	1	28,00	34,16	
16	051Z08700B	2		Pemo - Pivot	1	3,50	4,27	
17	051E01500A	1		Sensore moviemnto - Motion Sensor	1	32,00	110,00	
18	051Z20000A	2		Guarnizione - Gasket	10	12,30	15,01	
19	051Z20100A	2		Guarnizione - Gasket	10	8,20	10,00	
20	C00070	2		Rondella - Washer	10	2,00	2,44	
21	C00610	2	M4 x 30	Vite - Screw	10	6,00	7,32	
22	C02300	2		Tappo chiusura laterale - Lateral closure cap	10	7,00	8,54	
23	051Z52800A	2		Pulisci ruota - Wheel cleaner	10	18,40	22,45	
24	C01240	4		Clips - Clips	8	4,30	5,25	
25	C01185	2		Molla - Spring	10	8,20	10,00	
26	051Z01000A	2		Pemo - Pin	1	1,40	1,71	
27	C01240	4		Clips - Clips	8	4,30	5,25	
28	C00087	2	M3 x 16	Vite - Screw	10	2,00	2,44	
29	051Z28200A	1		Protezione - Protection	1	6,15	7,50	
30	075Z07800A	1	4KF Ø25 Cm	Lama piana a 4 Punte - 4 knives flate blade	1	21,20	25,86	
31	A850460	4	M4 x 8	Vite - Screw	100	20,60	25,13	
32	VCW50625	2		Oring - Oring	1	7,80	9,52	
35	051Z52700A	2		Ruota gomma morbida - Flex rubber wheel	1	52,00	63,44	
36	C00217	2		Rondella - Washer	10	7,60	9,27	
37	C01518	2	M 8 x 12	Vite - Screw	8	10,05	12,26	

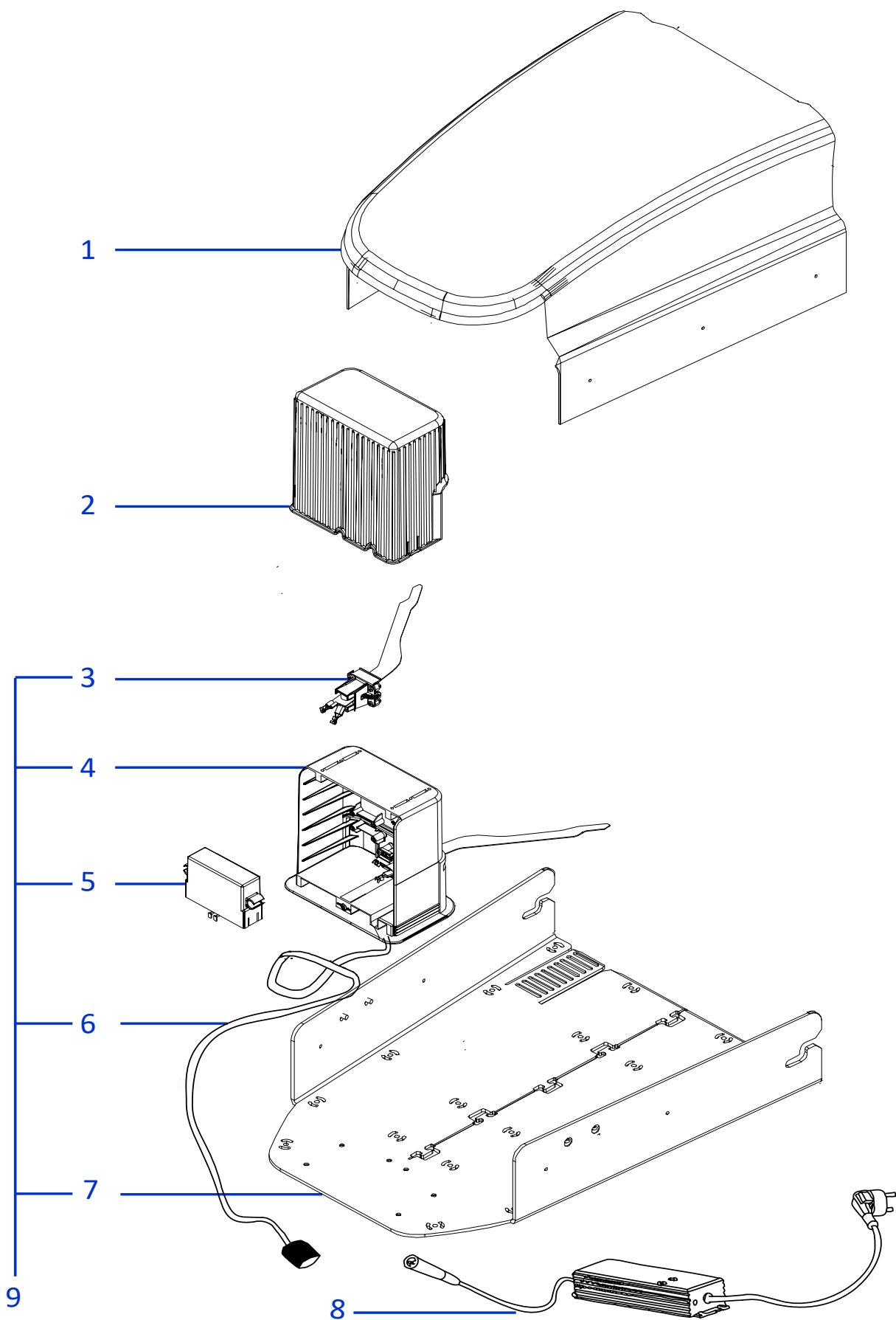


Tav. **04**
 Tab. **0**
 Taf.

Prezzo 22% IVA Inclusa. Price with 22% VAT Included.

Prezzo senza IVA. Price without VAT

Rif.	Code	Qt.in Robot		(IT) Descrizione * (GB) Description	MOQ	Net Price	Public Price	Exc
1	CB01BL0035	1	Deluxe	Cabalggio motore lama - Blade motor cable	1	18,00	21,96	
1	051CB04.01	1	B	Adattatore cablaggio motore - Motor cabling adapter	1	18,00	21,96	
2	C02193	1	Deluxe	Motore lama (no cablaggio) - Blade motor (no cable)	1	240,00	292,80	
2	C02362	1	B	Motore lama - Blade motor	1	178,00	217,16	
3	051Z15700B	1		Guamizione - Gasket	10	4,10	5,00	
4	200Z18500A	1		Supporto Motore - Motor support	1	13,10	15,98	
5	110Z29100A	1		Piastra Elastica - Elastic plate	1	40,00	48,80	
6	C00016	4		Rondella - Washer	100	10,30	12,57	
7	C00035	4	M5 x 12	Vite - Screw	100	30,20	36,84	
8	051E01300A	1		Scheda attuatore - Actuator board	1	32,00	39,04	
9	051Z44600A	1		Supporto scheda attuatore - Actuator board support	1	7,00	8,54	
10	C01001	4	M3 x 10	Vite - Screw	10	7,00	8,54	
11	015E00400A	1		Scheda Madre - Motherboard	1	464,00	566,08	
12	C00690	4	M4 x 16	Vite - Screw	10	5,80	7,08	
13	051Z45200A	1		Supporto scheda madre - Motherboard support	1	8,20	10,00	
14	051Z29100A	1		Guamizione - Gasket	1	8,20	10,00	
15	051Z51600A	2		Bobina - Coil	1	40,00	48,80	
16	C00752	2		Chiavetta - Key	20	9,00	10,98	
17	C00343	2		Grano - Grain	10	3,00	3,66	
18	075Z10900A	2		Esagono - Hexagon	1	6,55	7,99	
19	C00364	2		Vite - Screw	10	11,20	13,66	
20	051Z50400A	2	Brushless	Motore ruota - Wheel motor	1	190,00	231,80	
21	075Z06900A	2		Supporto Ruota - Wheel support	1	10,30	12,57	
22	C01317	8		Vite - Screw	100	20,60	25,13	
23	C01936	1		Sege - Sege	10	7,60	9,27	
24	C01440	1		Guamizione - Gasket	10	2,00	2,44	
25	051Z00700A2	1		Piastra fissaggio - Fixing plate	1	10,70	13,05	
26	051Z21900B	1		Guamizione - Gasket	1	2,00	2,44	
27	051Z24600B	1		Piastra - Plate	1	6,15	7,50	
28	C00208	4	M4 x 25	Vite - Screw	100	17,00	20,74	
29	051A23500A	1		Scocca - Body	1	86,00	104,92	
30	CB07_L2RICEXT	1		Cablaggio - Wiring	1	19,30	23,55	
31	075Z01300A	2		(Type B) - Batteria - Battery	1	to enduser	110,00	
32	CB01_ALIM	1		CPU-batteria - Cabling CPU-Battery	1	10,80	13,18	



Tav. **05**
 Tab. **0**
 Taf.

Prezzo 22% IVA Inclusa. Price with 22% VAT Included.

Prezzo senza IVA. Price without VAT

Rif.	Code	Qt.in Robot	(IT) Descrizione * (GB) Description	MOQ	Net Price	Public Price	Exc
------	------	-------------	-------------------------------------	-----	-----------	--------------	-----

1	051A00050A	1	Black Copertura Garage - Garage Cover	1	98,00	119,56	
1	051Z19000A	1	Carboon Look Copertura Garage - Garage Cover	1	98,00	119,56	

**Chiedere disponibilità prima dell'ordine - Ask for availability befor order.
 Consegna in 100 giorni dall'ordine - Delivery Time 100 days from order.**

2	051Z03800B	1	Black Copertura - Cover	1	19,30	23,55	
2	051D0085	1	Red Copertura - Cover	1	19,30	23,55	
3	051Z52100A	1	Right Gruppo lama ricarica destra - Recharging plate group right	1	34,00	41,48	
3	051Z52101A	1	Left Gruppo lama ricarica sinistra - Recharging plate group left	1	34,00	41,48	
4	051Z03700B	1	Supporto - Support	1	16,20	19,76	
5	051Z32500A	1	(TX-C1) Trasmittitore - Transmitter	1	110,00	134,20	
6	CB01_23S2	1	Cavo alimentazione ricarica - Recharging supply cable	1	39,70	48,43	
7	051Z02100A	1	Base - Base	1	53,20	64,90	
8	OWA60E30	1	(2.0Ah) Caricabatteria - Battery Charger	1	98,00	119,56	
9	051Z52200A	1	Only black Base completa (nera) - Complete station (black)	1	270,00	329,40	